

# 氧化锌压敏电阻器：TVA 系列

## 圆片/方片型防雷压敏电阻器



### ■ 特点

1. 符合RoHS
2. 可提供无卤规范系列产品
3. 本体尺寸：Φ25mm ~ Φ60mm
4. 宽工作电压范围
5. 优越的限压比
6. 双向且对称的伏安特性
7. 高抑制浪涌电流能力
8. 优越的热稳定能力
9. 工作温度范围：-40°C ~ +85°C  
储存温度范围：-40°C ~ +110°C
10. 安规认证：UL/ cUL
11. 适用于UL 1449 3<sup>rd</sup> SPD Type 2应用



### ■ 用途

1. 电源配置设备
2. 通信电源
3. 天线
4. 新能源
5. 照明
6. 铁路交通系统
7. 工业设备

### ■ 编码规则

|      |                   |   |      |         |     |                            |   |        |           |    |         |            |    |    |    |
|------|-------------------|---|------|---------|-----|----------------------------|---|--------|-----------|----|---------|------------|----|----|----|
| T    | V                 | A | 3    | 4       | 6   | 2                          | 1 | K      | Q         | K  | Q       | E          |    |    |    |
| 1    | 2                 | 3 | 4    | 5       | 6   | 7                          | 8 | 9      | 10        | 11 | 12      | 13         | 14 | 15 | 16 |
| ↓    |                   |   | ↓    |         |     | ↓                          |   | ↓      |           | ↓  |         | ↓          |    |    |    |
| 产品类型 |                   |   | 本体尺寸 |         |     | 压敏电压(V <sub>1mA</sub> )    |   | 压敏电压公差 |           | 结构 |         | 可选后缀       |    |    |    |
| TVA  | 兴勤压敏电阻器<br>TVA 系列 |   | 25   | Φ25mm   | 621 | 62x10 <sup>1</sup> V=620V  | K | ±10%   | AAAA~ZZZZ |    | 001~999 | 满足 RoHS 管控 |    |    |    |
|      |                   |   | 32   | Φ32mm   | 102 | 10x10 <sup>2</sup> V=1000V |   |        |           |    |         |            |    |    |    |
|      |                   |   | 34   | 34*34mm |     |                            |   |        |           |    |         |            |    |    |    |
|      |                   |   | 40   | Φ40mm   |     |                            |   |        |           |    |         |            |    |    |    |
|      |                   |   | 60   | Φ60mm   |     |                            |   |        |           |    |         |            |    |    |    |

# 氧化锌压敏电阻器：TVA 系列

## 圆片/方片型防雷压敏电阻器



### ■ 结构与尺寸

#### TVA 25 系列

(单位：mm)

| GKGE | BKBL |
|------|------|
|      |      |
| QAHE | QAEE |
|      |      |
| QBSE | QCDD |
|      |      |
| QCDE | QCFE |
|      |      |

备注 1：T 表示产品的厚度

备注 2：产品厚度的规格可向我们销售人员联系

# 氧化锌压敏电阻器：TVA 系列

## 圆片/方片型防雷压敏电阻器



### ■ 结构与尺寸

#### TVA 25 系列

(单位：mm)

| QCGE | QDBD |
|------|------|
|      |      |
| QDBE | QEPE |
|      |      |
| QGKE | QHHD |
|      |      |
| QHRE |      |
|      |      |

备注 1：T 表示产品的厚度

备注 2：产品厚度的规格可向我们销售人员联系

# 氧化锌压敏电阻器：TVA 系列

## 圆片/方片型防雷压敏电阻器



### ■ 结构与尺寸

#### TVA 32系列

(单位：mm)

| GKGE | BKBL |
|------|------|
|      |      |
| QAFE | QBOE |
|      |      |
| QBSE | QCME |
|      |      |
| QDDD | QDDE |
|      |      |

备注 1：T 表示产品的厚度

备注 2：产品厚度的规格可向我们销售人员联系

# 氧化锌压敏电阻器：TVA 系列

## 圆片/方片型防雷压敏电阻器



### 结构与尺寸

#### TVA 32系列

(单位：mm)

| QDSE | QDWD |
|------|------|
|      |      |
| QDWE | QFYE |
|      |      |
| QFZE | QKDE |
|      |      |
| QKLS | QKVE |
|      |      |

备注 1：T 表示产品的厚度

备注 2：产品厚度的规格可向我们销售人员联系

# 氧化锌压敏电阻器：TVA 系列

## 圆片/方片型防雷压敏电阻器



### ■ 结构与尺寸

#### TVA 32系列

(单位：mm)

| QKQE | QKUS |
|------|------|
|      |      |
| YKYN |      |
|      |      |

备注 1：T 表示产品的厚度

备注 2：产品厚度的规格可向我们销售人员联系

# 氧化锌压敏电阻器：TVA 系列

## 圆片/方片型防雷压敏电阻器



### 结构与尺寸

#### TVA 34 系列

(单位：mm)

| YKYN | QKQE |
|------|------|
|      |      |
| QKDE | QKQS |
|      |      |
| QCKE | QDZE |
|      |      |
| QFQE | QBYE |
|      |      |

备注 1：T 表示产品的厚度

备注 2：产品厚度的规格可向我们销售人员联系

# 氧化锌压敏电阻器：TVA 系列

## 圆片/方片型防雷压敏电阻器



### 结构与尺寸

#### TVA 34 系列

(单位：mm)

| QCCD | QBYD |
|------|------|
|      |      |
| QCCE | QBRE |
|      |      |
| QEHD | QEHE |
|      |      |
| QEXE | QFSE |
|      |      |

备注 1：T 表示产品的厚度

备注 2：产品厚度的规格可向我们销售人员联系



# 氧化锌压敏电阻器：TVA 系列

## 圆片/方片型防雷压敏电阻器



### 结构与尺寸

#### TVA 34 系列

(单位：mm)

| QFTE | QHJE |
|------|------|
|      |      |
| QHCE | QHWD |
|      |      |
| QBAE | QBAD |
|      |      |
| QDKE | QHXD |
|      |      |

备注 1：T 表示产品的厚度

备注 2：产品厚度的规格可向我们销售人员联系

# 氧化锌压敏电阻器：TVA 系列

## 圆片/方片型防雷压敏电阻器



### 结构与尺寸

#### TVA 34 系列

(单位：mm)

| QADE/QADS | QCIE |
|-----------|------|
|           |      |
| QKXE      | QCLE |
|           |      |
| QFME      | QGCE |
|           |      |
| QGVE      |      |
|           |      |

备注 1：T 表示产品的厚度

备注 2：产品厚度的规格可向我们销售人员联系

# 氧化锌压敏电阻器：TVA 系列

## 圆片/方片型防雷压敏电阻器



### ■ 结构与尺寸

#### TVA 34 系列

(单位：mm)

| QDIE | QFIE |
|------|------|
|      |      |
| QGUE | QGLE |
|      |      |
| QFJE | QKUS |
|      |      |
| BKBL |      |
|      |      |

备注 1：T 表示产品的厚度

备注 2：产品厚度的规格可向我们销售人员联系

# 氧化锌压敏电阻器：TVA 系列

## 圆片/方片型防雷压敏电阻器



### ■ 结构与尺寸

TVA 34-T 系列 (T 表示两芯片并联结构)

(单位：mm)

| TKTS | TKTS |
|------|------|
|      |      |
| TATS | THSE |
|      |      |
| TDXD | TBYE |
|      |      |
| TDXE | THCE |
|      |      |

备注 1：T 表示产品的厚度

备注 2：产品厚度的规格可向我们销售人员联系

# 氧化锌压敏电阻器：TVA 系列

## 圆片/方片型防雷压敏电阻器



### ■ 结构与尺寸

TVA 34-T 系列 (T 表示两芯片并联结构)

(单位：mm)

| THED | TBAE |
|------|------|
|      |      |
| TBAD | TCLE |
|      |      |
| TFME | TGCE |
|      |      |
| TDPE | TGYE |
|      |      |

备注 1：T 表示产品的厚度

# 氧化锌压敏电阻器：TVA 系列

## 圆片/方片型防雷压敏电阻器

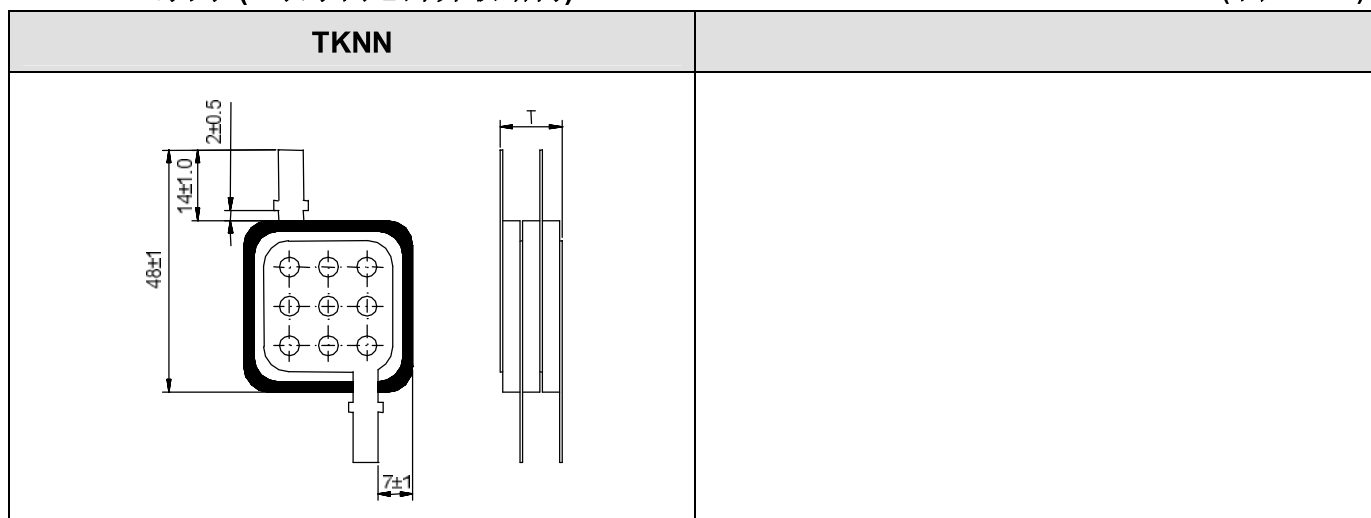


备注 2：产品厚度的规格可向我们销售人员联系

### ■ 结构与尺寸

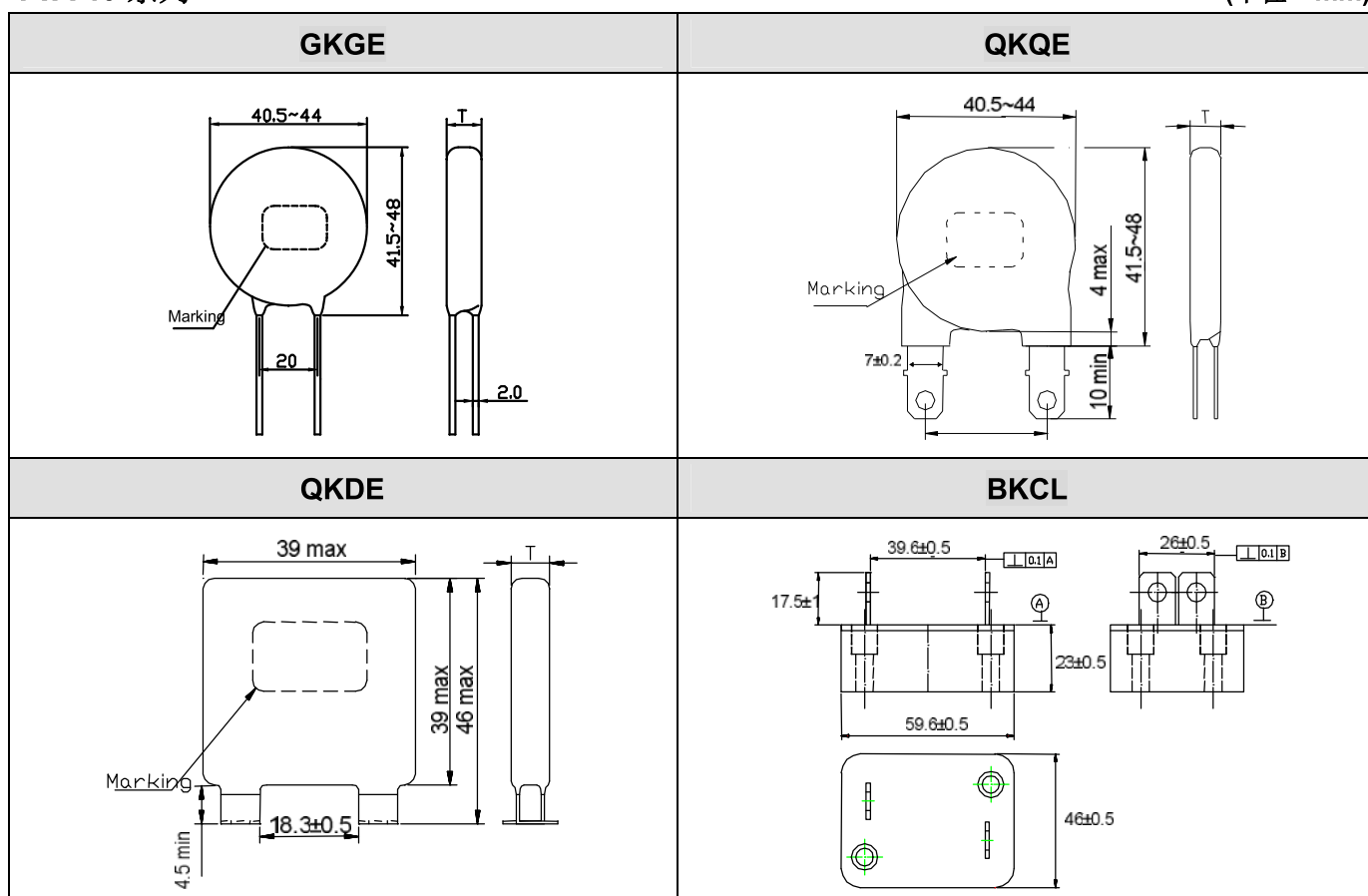
#### TVA 34-T 系列 (T 表示两芯片并联结构)

(单位：mm)



#### TVA 40 系列

(单位：mm)



备注 1：T 表示产品的厚度

备注 2：产品厚度的规格可向我们销售人员联系

# 氧化锌压敏电阻器：TVA 系列

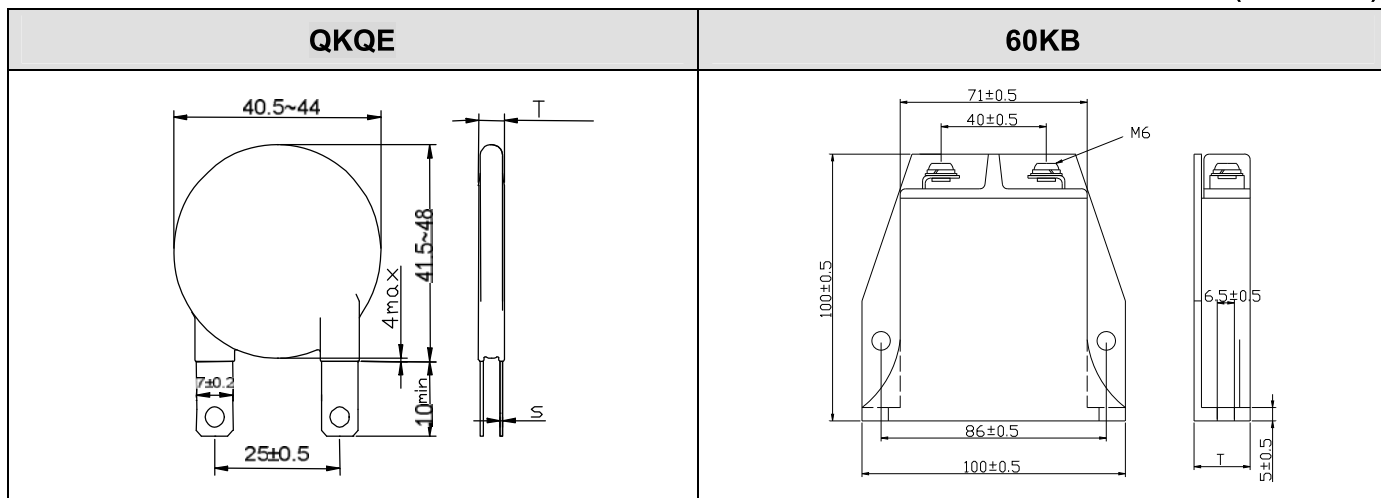
## 圆片/方片型防雷压敏电阻器



### ■ 结构与尺寸

#### TVA 60 系列

(单位：mm)



备注 1：T 表示产品的厚度

备注 2：产品厚度的规格可向我们销售人员联系

# 氧化锌压敏电阻器：TVA 系列

## 圆片/方片型防雷压敏电阻器



### ■ 电气特性

#### 25mm系列

| 型号            | 压敏电压<br>(@ 1mA DC)      | 最大连续<br>工作电压                |                        | 最大<br>限制电压<br>(8/20 $\mu$ s) |                       | 最大 <sup>1</sup><br>冲击电流<br>(8/20 $\mu$ s) | 冲击动作<br>负载测试 <sup>2</sup><br>(8/20 $\mu$ s) |                        | 最大<br>能量<br>(2ms)       | 额定<br>功率 | 参考电容<br>@1KHz          | 安规认证                             |                  |
|---------------|-------------------------|-----------------------------|------------------------|------------------------------|-----------------------|-------------------------------------------|---------------------------------------------|------------------------|-------------------------|----------|------------------------|----------------------------------|------------------|
|               | V <sub>1mA</sub><br>(V) | V <sub>AC(rms)</sub><br>(V) | V <sub>DC</sub><br>(V) | V <sub>P</sub><br>(V)        | I <sub>P</sub><br>(A) | I <sub>max</sub><br>(KA)                  | I <sub>max</sub><br>(KA)                    | I <sub>n</sub><br>(KA) | W <sub>max</sub><br>(J) | P<br>(W) | C <sub>p</sub><br>(pF) | UL 1449<br>3 <sup>rd</sup> & cUL | UL 1414<br>& cUL |
| TVA25201K□□□□ | 200(180~220)            | 130                         | 170                    | 340                          | 150                   | 25                                        | 20                                          | 10                     | 128                     | 1.0      | 2200                   | √                                | √                |
| TVA25221K□□□□ | 220(198~242)            | 140                         | 180                    | 365                          | 150                   | 25                                        | 20                                          | 10                     | 135                     | 1.0      | 2000                   | √                                | √                |
| TVA25241K□□□□ | 240(216~264)            | 150                         | 200                    | 395                          | 150                   | 25                                        | 20                                          | 10                     | 146                     | 1.0      | 1900                   | √                                | √                |
| TVA25271K□□□□ | 270(243~297)            | 175                         | 225                    | 455                          | 150                   | 25                                        | 20                                          | 10                     | 170                     | 1.0      | 1600                   | √                                | √                |
| TVA25361K□□□□ | 360(324~396)            | 230                         | 300                    | 595                          | 150                   | 25                                        | 20                                          | 10                     | 190                     | 1.0      | 1300                   | √                                | √                |
| TVA25391K□□□□ | 390(351~429)            | 250                         | 320                    | 650                          | 150                   | 25                                        | 20                                          | 10                     | 210                     | 1.0      | 1100                   | √                                | √                |
| TVA25431K□□□□ | 430(387~473)            | 275                         | 350                    | 710                          | 150                   | 25                                        | 20                                          | 10                     | 220                     | 1.0      | 1000                   | √                                | √                |
| TVA25471K□□□□ | 470(423~517)            | 300                         | 385                    | 775                          | 150                   | 25                                        | 20                                          | 10                     | 225                     | 1.0      | 950                    | √                                | √                |
| TVA25511K□□□□ | 510(459~561)            | 320                         | 415                    | 845                          | 150                   | 25                                        | 20                                          | 10                     | 230                     | 1.0      | 900                    | √                                | √                |
| TVA25561K□□□□ | 560(504~616)            | 350                         | 450                    | 930                          | 150                   | 25                                        | 20                                          | 10                     | 235                     | 1.0      | 800                    | √                                | √                |
| TVA25621K□□□□ | 620(558~682)            | 385                         | 505                    | 1025                         | 150                   | 25                                        | 20                                          | 10                     | 240                     | 1.0      | 700                    | √                                | √                |
| TVA25681K□□□□ | 680(612~748)            | 420                         | 560                    | 1120                         | 150                   | 25                                        | 20                                          | 10                     | 250                     | 1.0      | 650                    | √                                | √                |
| TVA25751K□□□□ | 750(675~825)            | 460                         | 615                    | 1240                         | 150                   | 25                                        | 20                                          | 10                     | 275                     | 1.0      | 600                    | √                                | √                |
| TVA25781K□□□□ | 780(702~858)            | 485                         | 640                    | 1290                         | 150                   | 25                                        | 20                                          | 10                     | 290                     | 1.0      | 550                    | √                                | √                |
| TVA25821K□□□□ | 820(738~902)            | 510                         | 670                    | 1355                         | 150                   | 25                                        | 20                                          | 10                     | 300                     | 1.0      | 520                    | √                                | √                |
| TVA25911K□□□□ | 910(819~1001)           | 550                         | 745                    | 1500                         | 150                   | 25                                        | 20                                          | 10                     | 340                     | 1.0      | 500                    | √                                | √                |
| TVA25951K□□□□ | 950(855~1045)           | 575                         | 765                    | 1570                         | 150                   | 25                                        | 20                                          | 10                     | 355                     | 1.0      | 450                    | √                                | √                |
| TVA25102K□□□□ | 1000(900~1100)          | 625                         | 825                    | 1650                         | 150                   | 25                                        | 20                                          | 10                     | 375                     | 1.0      | 430                    | √                                | √                |
| TVA25112K□□□□ | 1100(990~1210)          | 680                         | 895                    | 1815                         | 150                   | 25                                        | 20                                          | 10                     | 390                     | 1.0      | 400                    | √                                | √                |
| TVA25122K□□□□ | 1200(1080~1320)         | 750                         | 980                    | 2000                         | 150                   | 25                                        | 20                                          | 10                     | 420                     | 1.0      | 370                    | √                                | √                |

备注：□□□□是结构代码，请参考尺寸说明

- 1) 针对 GKGE 结构：最大冲击电流(8/20 $\mu$ s)测试条件为 15KA\*1 次。
- 2) 冲击动作负载测试是根据 IEC61643-1, class II 的规范。
- 3) UL 1449 3rd / cUL 证书号：E314979, UL 1414 & cUL 证书号：E186499。



# 氧化锌压敏电阻器：TVA 系列

## 圆片/方片型防雷压敏电阻器



### 32mm系列

| 型号            | 压敏电压<br>(@ 1mA DC)      | 最大连续<br>工作电压                |                        | 最大<br>限制电压<br>(8/20 $\mu$ s) |                       | 最大 <sup>1</sup><br>冲击电流<br>(8/20 $\mu$ s) | 冲击动作<br>负载测试 <sup>2</sup><br>(8/20 $\mu$ s) |                        | 最大<br>能量<br>(2ms)       | 额定<br>功率 | 参考电容<br>@1KHz          | 安规认证                             |                  |
|---------------|-------------------------|-----------------------------|------------------------|------------------------------|-----------------------|-------------------------------------------|---------------------------------------------|------------------------|-------------------------|----------|------------------------|----------------------------------|------------------|
|               | V <sub>1mA</sub><br>(V) | V <sub>AC(rms)</sub><br>(V) | V <sub>DC</sub><br>(V) | V <sub>P</sub><br>(V)        | I <sub>P</sub><br>(A) | I <sub>max</sub><br>(KA)                  | I <sub>max</sub><br>(KA)                    | I <sub>n</sub><br>(KA) | W <sub>max</sub><br>(J) | P<br>(W) | C <sub>p</sub><br>(pF) | UL 1449<br>3 <sup>rd</sup> & cUL | UL 1414<br>& cUL |
| TVA32201K□□□□ | 200(180~220)            | 130                         | 170                    | 340                          | 200                   | 30                                        | 30                                          | 15                     | 210                     | 1.2      | 3900                   | √                                | √                |
| TVA32221K□□□□ | 220(198~242)            | 140                         | 180                    | 365                          | 200                   | 30                                        | 30                                          | 15                     | 225                     | 1.2      | 3500                   | √                                | √                |
| TVA32241K□□□□ | 240(216~264)            | 150                         | 200                    | 395                          | 200                   | 30                                        | 30                                          | 15                     | 240                     | 1.2      | 3300                   | √                                | √                |
| TVA32271K□□□□ | 270(243~297)            | 175                         | 225                    | 455                          | 200                   | 30                                        | 30                                          | 15                     | 250                     | 1.2      | 2800                   | √                                | √                |
| TVA32361K□□□□ | 360(324~396)            | 230                         | 300                    | 595                          | 200                   | 30                                        | 30                                          | 15                     | 300                     | 1.2      | 2200                   | √                                | √                |
| TVA32391K□□□□ | 390(351~429)            | 250                         | 320                    | 650                          | 200                   | 30                                        | 30                                          | 15                     | 330                     | 1.2      | 2000                   | √                                | √                |
| TVA32431K□□□□ | 430(387~473)            | 275                         | 350                    | 710                          | 200                   | 30                                        | 30                                          | 15                     | 360                     | 1.2      | 1800                   | √                                | √                |
| TVA32471K□□□□ | 470(423~517)            | 300                         | 385                    | 775                          | 200                   | 30                                        | 30                                          | 15                     | 405                     | 1.2      | 1700                   | √                                | √                |
| TVA32511K□□□□ | 510(459~561)            | 320                         | 415                    | 845                          | 200                   | 30                                        | 30                                          | 15                     | 430                     | 1.2      | 1600                   | √                                | √                |
| TVA32561K□□□□ | 560(504~616)            | 350                         | 450                    | 930                          | 200                   | 30                                        | 30                                          | 15                     | 470                     | 1.2      | 1400                   | √                                | √                |
| TVA32621K□□□□ | 620(558~682)            | 385                         | 505                    | 1025                         | 200                   | 30                                        | 30                                          | 15                     | 550                     | 1.2      | 1250                   | √                                | √                |
| TVA32681K□□□□ | 680(612~748)            | 420                         | 560                    | 1120                         | 200                   | 30                                        | 30                                          | 15                     | 600                     | 1.2      | 1150                   | √                                | √                |
| TVA32751K□□□□ | 750(675~825)            | 460                         | 615                    | 1240                         | 200                   | 30                                        | 30                                          | 15                     | 660                     | 1.2      | 1100                   | √                                | √                |
| TVA32781K□□□□ | 780(702~858)            | 485                         | 640                    | 1290                         | 200                   | 30                                        | 30                                          | 15                     | 680                     | 1.2      | 1050                   | √                                | √                |
| TVA32821K□□□□ | 820(738~902)            | 510                         | 670                    | 1355                         | 200                   | 30                                        | 30                                          | 15                     | 550                     | 1.2      | 950                    | √                                | √                |
| TVA32911K□□□□ | 910(819~1001)           | 550                         | 745                    | 1500                         | 200                   | 30                                        | 30                                          | 15                     | 620                     | 1.2      | 900                    | √                                | √                |
| TVA32951K□□□□ | 950(855~1045)           | 575                         | 765                    | 1570                         | 200                   | 30                                        | 30                                          | 15                     | 660                     | 1.2      | 850                    | √                                | √                |
| TVA32102K□□□□ | 1000(900~1100)          | 625                         | 825                    | 1650                         | 200                   | 30                                        | 30                                          | 15                     | 690                     | 1.2      | 800                    | √                                | √                |
| TVA32112K□□□□ | 1100(990~1210)          | 680                         | 895                    | 1815                         | 200                   | 30                                        | 30                                          | 15                     | 760                     | 1.2      | 750                    | √                                | √                |
| TVA32122K□□□□ | 1200(1080~1320)         | 750                         | 980                    | 2000                         | 200                   | 30                                        | 30                                          | 15                     | 800                     | 1.2      | 650                    | √                                | √                |
| TVA32182K□□□□ | 1800(1620~1980)         | 1000                        | 1465                   | 2970                         | 200                   | 25                                        | 25                                          | 12.5                   | 1200                    | 1.2      | 450                    | √                                | √                |

备注：□□□□是结构代码，请参考尺寸说明

- 1) 针对 GKGE 结构：最大冲击电流(8/20 $\mu$ s)测试条件为 25KA\*1 次。
- 2) 冲击动作负载测试是根据 IEC61643-1, class II 的规范。
- 3) UL 1449 3rd / cUL 证书号：E314979，UL 1414 & cUL 证书号：E186499。

# 氧化锌压敏电阻器：TVA 系列

## 圆片/方片型防雷压敏电阻器



### 34\*34mm系列

| 型号            | 压敏电压<br>(@ 1mA DC)      | 最大连续<br>工作电压                |                        | 最大<br>限制电压<br>(8/20μs) |                       | 最大<br>冲击电流<br>(8/20μs)   |                          |                        | 冲击动作<br>负载测试 <sup>1)</sup><br>(8/20μs) | 最大<br>能量<br>(2ms) | 额定<br>功率               | 参考电容<br>@1KHz                    | 安规认证             |     |  |
|---------------|-------------------------|-----------------------------|------------------------|------------------------|-----------------------|--------------------------|--------------------------|------------------------|----------------------------------------|-------------------|------------------------|----------------------------------|------------------|-----|--|
|               | V <sub>1mA</sub><br>(V) | V <sub>AC(rms)</sub><br>(V) | V <sub>DC</sub><br>(V) | V <sub>P</sub><br>(V)  | I <sub>P</sub><br>(A) | I <sub>max</sub><br>(KA) | I <sub>max</sub><br>(KA) | I <sub>n</sub><br>(KA) | W <sub>max</sub><br>(J)                | P<br>(W)          | C <sub>p</sub><br>(pF) | UL 1449<br>3 <sup>rd</sup> & cUL | UL 1414<br>& cUL | TUV |  |
| TVA34201K□□□□ | 200(180~220)            | 130                         | 170                    | 340                    | 300                   | 50                       | 40                       | 20                     | 310                                    | 1.4               | 5600                   | √                                | √                | √   |  |
| TVA34221K□□□□ | 220(198~242)            | 140                         | 180                    | 365                    | 300                   | 50                       | 40                       | 20                     | 340                                    | 1.4               | 5000                   | √                                | √                | √   |  |
| TVA34241K□□□□ | 240(216~264)            | 150                         | 200                    | 395                    | 300                   | 50                       | 40                       | 20                     | 360                                    | 1.4               | 4800                   | √                                | √                | √   |  |
| TVA34271K□□□□ | 270(243~297)            | 175                         | 225                    | 455                    | 300                   | 50                       | 40                       | 20                     | 400                                    | 1.4               | 4100                   | √                                | √                | √   |  |
| TVA34361K□□□□ | 360(324~396)            | 230                         | 300                    | 595                    | 300                   | 50                       | 40                       | 20                     | 460                                    | 1.4               | 3200                   | √                                | √                | √   |  |
| TVA34391K□□□□ | 390(351~429)            | 250                         | 320                    | 650                    | 300                   | 50                       | 40                       | 20                     | 490                                    | 1.4               | 2800                   | √                                | √                | √   |  |
| TVA34431K□□□□ | 430(387~473)            | 275                         | 350                    | 710                    | 300                   | 50                       | 40                       | 20                     | 550                                    | 1.4               | 2600                   | √                                | √                | √   |  |
| TVA34471K□□□□ | 470(423~517)            | 300                         | 385                    | 775                    | 300                   | 50                       | 40                       | 20                     | 595                                    | 1.4               | 2400                   | √                                | √                | √   |  |
| TVA34511K□□□□ | 510(459~561)            | 320                         | 415                    | 845                    | 300                   | 50                       | 40                       | 20                     | 640                                    | 1.4               | 2300                   | √                                | √                | √   |  |
| TVA34561K□□□□ | 560(504~616)            | 350                         | 450                    | 930                    | 300                   | 50                       | 40                       | 20                     | 710                                    | 1.4               | 2000                   | √                                | √                | √   |  |
| TVA34621K□□□□ | 620(558~682)            | 385                         | 505                    | 1025                   | 300                   | 50                       | 40                       | 20                     | 800                                    | 1.4               | 1800                   | √                                | √                | √   |  |
| TVA34681K□□□□ | 680(612~748)            | 420                         | 560                    | 1120                   | 300                   | 50                       | 40                       | 20                     | 910                                    | 1.4               | 1700                   | √                                | √                | √   |  |
| TVA34751K□□□□ | 750(675~825)            | 460                         | 615                    | 1240                   | 300                   | 50                       | 40                       | 20                     | 1000                                   | 1.4               | 1600                   | √                                | √                | √   |  |
| TVA34781K□□□□ | 780(702~858)            | 485                         | 640                    | 1290                   | 300                   | 50                       | 40                       | 20                     | 1030                                   | 1.4               | 1500                   | √                                | √                | √   |  |
| TVA34821K□□□□ | 820(738~902)            | 510                         | 670                    | 1355                   | 300                   | 50                       | 40                       | 20                     | 860                                    | 1.4               | 1400                   | √                                | √                | √   |  |
| TVA34911K□□□□ | 910(819~1001)           | 550                         | 745                    | 1500                   | 300                   | 50                       | 40                       | 20                     | 960                                    | 1.4               | 1300                   | √                                | √                | √   |  |
| TVA34951K□□□□ | 950(855~1045)           | 575                         | 765                    | 1570                   | 300                   | 50                       | 40                       | 20                     | 1000                                   | 1.4               | 1200                   | √                                | √                | √   |  |
| TVA34102K□□□□ | 1000(900~1100)          | 625                         | 825                    | 1650                   | 300                   | 50                       | 40                       | 20                     | 1050                                   | 1.4               | 1150                   | √                                | √                | √   |  |
| TVA34112K□□□□ | 1100(990~1210)          | 680                         | 895                    | 1815                   | 300                   | 50                       | 40                       | 20                     | 1200                                   | 1.4               | 1050                   | √                                | √                | √   |  |
| TVA34122K□□□□ | 1200(1080~1320)         | 750                         | 980                    | 2000                   | 300                   | 50                       | 40                       | 20                     | 1310                                   | 1.4               | 950                    | √                                | √                | √   |  |
| TVA34182K□□□□ | 1800(1620~1980)         | 1000                        | 1465                   | 2970                   | 300                   | 40                       | 30                       | 15                     | 1800                                   | 1.4               | 700                    | √                                | √                | √   |  |

备注：□□□□是结构代码，请参考尺寸说明

1) 冲击动作负载测试是根据 IEC61643-1, class II 的规范。

2) UL 1449 3rd / cUL 证书号：E314979, UL 1414 & cUL 证书号：E186499, TUV 证书号：J 50182629。

# 氧化锌压敏电阻器：TVA 系列

## 圆片/方片型防雷压敏电阻器



### 34-T mm 系列 (T 表示两芯片并联结构)

| 型号            | 压敏电压<br>(@ 1mA DC)      | 最大连续<br>工作电压                |                        | 最大<br>限制电压<br>(8/20μs) |                       | 最大<br>冲击电流<br>(8/20μs)   |                          |                        | 冲击动作<br>负载测试 <sup>1)</sup><br>(8/20μs) | 最大<br>能量<br>(2ms) | 额定<br>功率               | 参考电容<br>@1KHz                    | 安规认证             |  |
|---------------|-------------------------|-----------------------------|------------------------|------------------------|-----------------------|--------------------------|--------------------------|------------------------|----------------------------------------|-------------------|------------------------|----------------------------------|------------------|--|
|               | V <sub>1mA</sub><br>(V) | V <sub>AC(rms)</sub><br>(V) | V <sub>DC</sub><br>(V) | V <sub>P</sub><br>(V)  | I <sub>P</sub><br>(A) | I <sub>max</sub><br>(KA) | I <sub>max</sub><br>(KA) | I <sub>n</sub><br>(KA) | W <sub>max</sub><br>(J)                | P<br>(W)          | C <sub>p</sub><br>(pF) | UL 1449<br>3 <sup>rd</sup> & cUL | UL 1414<br>& cUL |  |
| TVA34201KT□□□ | 200(180~220)            | 130                         | 170                    | 340                    | 500                   | 80                       | 70                       | 40                     | 410                                    | 1.6               | 14040                  | √                                |                  |  |
| TVA34221KT□□□ | 220(198~242)            | 140                         | 180                    | 365                    | 500                   | 80                       | 70                       | 40                     | 451                                    | 1.6               | 12760                  | √                                |                  |  |
| TVA34241KT□□□ | 240(216~264)            | 150                         | 200                    | 395                    | 500                   | 80                       | 70                       | 40                     | 490                                    | 1.6               | 11700                  | √                                |                  |  |
| TVA34271KT□□□ | 270(243~297)            | 175                         | 225                    | 455                    | 500                   | 80                       | 70                       | 40                     | 550                                    | 1.6               | 10400                  | √                                |                  |  |
| TVA34361KT□□□ | 360(324~396)            | 230                         | 300                    | 595                    | 500                   | 80                       | 70                       | 40                     | 730                                    | 1.6               | 7800                   | √                                |                  |  |
| TVA34391KT□□□ | 390(351~429)            | 250                         | 320                    | 650                    | 500                   | 80                       | 70                       | 40                     | 800                                    | 1.6               | 7200                   | √                                | √                |  |
| TVA34431KT□□□ | 430(387~473)            | 275                         | 350                    | 710                    | 500                   | 80                       | 70                       | 40                     | 860                                    | 1.6               | 6600                   | √                                | √                |  |
| TVA34471KT□□□ | 470(423~517)            | 300                         | 385                    | 775                    | 500                   | 80                       | 70                       | 40                     | 950                                    | 1.6               | 6100                   | √                                | √                |  |
| TVA34511KT□□□ | 510(459~561)            | 320                         | 415                    | 845                    | 500                   | 80                       | 70                       | 40                     | 1000                                   | 1.6               | 5800                   | √                                | √                |  |
| TVA34561KT□□□ | 560(504~616)            | 350                         | 450                    | 930                    | 500                   | 80                       | 70                       | 40                     | 1100                                   | 1.6               | 5100                   | √                                | √                |  |
| TVA34621KT□□□ | 620(558~682)            | 385                         | 505                    | 1025                   | 500                   | 80                       | 70                       | 40                     | 1200                                   | 1.6               | 4600                   | √                                | √                |  |
| TVA34681KT□□□ | 680(612~748)            | 420                         | 560                    | 1120                   | 500                   | 80                       | 70                       | 40                     | 1500                                   | 1.6               | 4300                   | √                                | √                |  |
| TVA34751KT□□□ | 750(675~825)            | 460                         | 615                    | 1240                   | 500                   | 80                       | 70                       | 40                     | 1650                                   | 1.6               | 4100                   | √                                | √                |  |
| TVA34781KT□□□ | 780(702~858)            | 485                         | 640                    | 1290                   | 500                   | 80                       | 70                       | 40                     | 1700                                   | 1.6               | 3800                   | √                                | √                |  |
| TVA34821KT□□□ | 820(738~902)            | 510                         | 670                    | 1355                   | 500                   | 80                       | 70                       | 40                     | 1350                                   | 1.6               | 3600                   | √                                | √                |  |
| TVA34911KT□□□ | 910(819~1001)           | 550                         | 745                    | 1500                   | 500                   | 80                       | 70                       | 40                     | 1500                                   | 1.6               | 3300                   | √                                | √                |  |
| TVA34951KT□□□ | 950(855~1045)           | 575                         | 765                    | 1570                   | 500                   | 80                       | 70                       | 40                     | 1560                                   | 1.6               | 3000                   | √                                | √                |  |
| TVA34102KT□□□ | 1000(900~1100)          | 625                         | 825                    | 1650                   | 500                   | 80                       | 70                       | 40                     | 1650                                   | 1.6               | 2900                   | √                                | √                |  |
| TVA34112KT□□□ | 1100(990~1210)          | 680                         | 895                    | 1815                   | 500                   | 80                       | 70                       | 40                     | 1800                                   | 1.6               | 2700                   | √                                | √                |  |
| TVA34122KT□□□ | 1200(1080~1320)         | 750                         | 980                    | 2000                   | 500                   | 80                       | 70                       | 40                     | 2000                                   | 1.6               | 2500                   | √                                | √                |  |

备注：□□□□是结构代码，请参考尺寸说明

1) 冲击动作负载测试是根据 IEC61643-1, class II 的规范。

2) UL 1449 3rd / cUL 证书号：E314979，UL 1414 & cUL 证书号：E186499。

# 氧化锌压敏电阻器：TVA 系列

## 圆片/方片型防雷压敏电阻器



### 40mm系列

| 型号            | 压敏电压<br>(@ 1mA DC)      | 最大连续<br>工作电压                |                        | 最大<br>限制电压<br>(8/20μs) |                       | 最大 <sup>1</sup><br>冲击电流<br>(8/20μs) | 冲击动作<br>负载测试 <sup>2</sup><br>(8/20μs) |                        | 最大<br>能量<br>(2ms)       | 额定<br>功率 | 参考电容<br>@1KHz          | 安规认证                             |                  |
|---------------|-------------------------|-----------------------------|------------------------|------------------------|-----------------------|-------------------------------------|---------------------------------------|------------------------|-------------------------|----------|------------------------|----------------------------------|------------------|
|               | V <sub>1mA</sub><br>(V) | V <sub>AC(rms)</sub><br>(V) | V <sub>DC</sub><br>(V) | V <sub>P</sub><br>(V)  | I <sub>P</sub><br>(A) | I <sub>max</sub><br>(KA)            | I <sub>max</sub><br>(KA)              | I <sub>n</sub><br>(KA) | W <sub>max</sub><br>(J) | P<br>(W) | C <sub>p</sub><br>(pF) | UL 1449<br>3 <sup>rd</sup> & cUL | UL 1414<br>& cUL |
| TVA40201K□□□□ | 200(180~220)            | 130                         | 170                    | 340                    | 300                   | 50                                  | 40                                    | 20                     | 310                     | 1.4      | 6000                   | √                                | √                |
| TVA40221K□□□□ | 220(198~242)            | 140                         | 180                    | 365                    | 300                   | 50                                  | 40                                    | 20                     | 340                     | 1.4      | 5500                   | √                                | √                |
| TVA40241K□□□□ | 240(216~264)            | 150                         | 200                    | 395                    | 300                   | 50                                  | 40                                    | 20                     | 360                     | 1.4      | 5000                   | √                                | √                |
| TVA40271K□□□□ | 270(243~297)            | 175                         | 225                    | 455                    | 300                   | 50                                  | 40                                    | 20                     | 400                     | 1.4      | 4500                   | √                                | √                |
| TVA40361K□□□□ | 360(324~396)            | 230                         | 300                    | 595                    | 300                   | 50                                  | 40                                    | 20                     | 460                     | 1.4      | 3500                   | √                                | √                |
| TVA40391K□□□□ | 390(351~429)            | 250                         | 320                    | 650                    | 300                   | 50                                  | 40                                    | 20                     | 490                     | 1.4      | 3000                   | √                                | √                |
| TVA40431K□□□□ | 430(387~473)            | 275                         | 350                    | 710                    | 300                   | 50                                  | 40                                    | 20                     | 550                     | 1.4      | 2800                   | √                                | √                |
| TVA40471K□□□□ | 470(423~517)            | 300                         | 385                    | 775                    | 300                   | 50                                  | 40                                    | 20                     | 595                     | 1.4      | 2600                   | √                                | √                |
| TVA40511K□□□□ | 510(459~561)            | 320                         | 415                    | 845                    | 300                   | 50                                  | 40                                    | 20                     | 640                     | 1.4      | 2500                   | √                                | √                |
| TVA40561K□□□□ | 560(504~616)            | 350                         | 450                    | 930                    | 300                   | 50                                  | 40                                    | 20                     | 710                     | 1.4      | 2200                   | √                                | √                |
| TVA40621K□□□□ | 620(558~682)            | 385                         | 505                    | 1025                   | 300                   | 50                                  | 40                                    | 20                     | 800                     | 1.4      | 2000                   | √                                | √                |
| TVA40681K□□□□ | 680(612~748)            | 420                         | 560                    | 1120                   | 300                   | 50                                  | 40                                    | 20                     | 910                     | 1.4      | 1800                   | √                                | √                |
| TVA40751K□□□□ | 750(675~825)            | 460                         | 615                    | 1240                   | 300                   | 50                                  | 40                                    | 20                     | 1000                    | 1.4      | 1700                   | √                                | √                |
| TVA40781K□□□□ | 780(702~858)            | 485                         | 640                    | 1290                   | 300                   | 50                                  | 40                                    | 20                     | 1030                    | 1.4      | 1600                   | √                                | √                |
| TVA40821K□□□□ | 820(738~902)            | 510                         | 670                    | 1355                   | 300                   | 50                                  | 40                                    | 20                     | 860                     | 1.4      | 1500                   | √                                | √                |
| TVA40911K□□□□ | 910(819~1001)           | 550                         | 745                    | 1500                   | 300                   | 50                                  | 40                                    | 20                     | 960                     | 1.4      | 1400                   | √                                | √                |
| TVA40951K□□□□ | 950(855~1045)           | 575                         | 765                    | 1570                   | 300                   | 50                                  | 40                                    | 20                     | 1000                    | 1.4      | 1300                   | √                                | √                |
| TVA40102K□□□□ | 1000(900~1100)          | 625                         | 825                    | 1650                   | 300                   | 50                                  | 40                                    | 20                     | 1050                    | 1.4      | 1200                   | √                                | √                |
| TVA40112K□□□□ | 1100(990~1210)          | 680                         | 895                    | 1815                   | 300                   | 50                                  | 40                                    | 20                     | 1200                    | 1.4      | 1100                   | √                                | √                |
| TVA40122K□□□□ | 1200(1080~1320)         | 750                         | 980                    | 2000                   | 300                   | 50                                  | 40                                    | 20                     | 1310                    | 1.4      | 1000                   | √                                | √                |
| TVA40182K□□□□ | 1800(1620~1980)         | 1000                        | 1465                   | 2970                   | 300                   | 40                                  | 30                                    | 15                     | 1800                    | 1.4      | 750                    | √                                | √                |

备注：□□□□是结构代码，请参考尺寸说明

- 1) 冲击动作负载测试是根据 IEC61643-1, class II 的规范。
- 2) 针对 G 结构：最大冲击电流(8/20μs)测试条件为 40KA\*1 次。
- 3) UL 1449 3rd / cUL 证书号：E314979，UL 1414 & cUL 证书号：E186499。

# 氧化锌压敏电阻器：TVA 系列

## 圆片/方片型防雷压敏电阻器



### 60mm系列

| 型号            | 压敏电压<br>(@ 1mA DC)      | 最大连续<br>工作电压                |                        | 最大<br>限制电压<br>(8/20μs) |                       | 最大<br>冲击电流<br>(8/20μs)   |                          |                        | 冲击动作<br>负载测试 <sup>1</sup><br>(8/20μs) | 最大<br>能量<br>(2ms) | 额定<br>功率               | 参考电容<br>@1KHz                   | 安规认证             |  |
|---------------|-------------------------|-----------------------------|------------------------|------------------------|-----------------------|--------------------------|--------------------------|------------------------|---------------------------------------|-------------------|------------------------|---------------------------------|------------------|--|
|               | V <sub>1mA</sub><br>(V) | V <sub>AC(rms)</sub><br>(V) | V <sub>DC</sub><br>(V) | V <sub>P</sub><br>(V)  | I <sub>P</sub><br>(A) | I <sub>max</sub><br>(KA) | I <sub>max</sub><br>(KA) | I <sub>n</sub><br>(KA) | W <sub>max</sub><br>(J)               | P<br>(W)          | C <sub>p</sub><br>(pF) | UL 1449<br>3 <sup>rd</sup> &cUL | UL 1414<br>& cUL |  |
| TVA60431K□□□□ | 430(387~473)            | 275                         | 350                    | 710                    | 500                   | 80                       | 70                       | 35                     | 860                                   | 1.6               | 6600                   |                                 | √                |  |
| TVA60471K□□□□ | 470(423~517)            | 300                         | 385                    | 775                    | 500                   | 80                       | 70                       | 35                     | 950                                   | 1.6               | 6100                   |                                 | √                |  |
| TVA60511K□□□□ | 510(459~561)            | 320                         | 415                    | 845                    | 500                   | 80                       | 70                       | 35                     | 1000                                  | 1.6               | 5800                   |                                 | √                |  |
| TVA60561K□□□□ | 560(504~616)            | 350                         | 450                    | 930                    | 500                   | 80                       | 70                       | 35                     | 1100                                  | 1.6               | 5100                   |                                 | √                |  |
| TVA60621K□□□□ | 620(558~682)            | 385                         | 505                    | 1025                   | 500                   | 80                       | 70                       | 35                     | 1200                                  | 1.6               | 4600                   | √                               | √                |  |
| TVA60681K□□□□ | 680(612~748)            | 420                         | 560                    | 1120                   | 500                   | 80                       | 70                       | 35                     | 1500                                  | 1.6               | 4300                   |                                 | √                |  |
| TVA60751K□□□□ | 750(675~825)            | 460                         | 615                    | 1240                   | 500                   | 80                       | 70                       | 35                     | 1650                                  | 1.6               | 4100                   |                                 | √                |  |
| TVA60781K□□□□ | 780(702~858)            | 485                         | 640                    | 1290                   | 500                   | 80                       | 70                       | 35                     | 1700                                  | 1.6               | 3800                   |                                 | √                |  |
| TVA60821K□□□□ | 820(738~902)            | 510                         | 670                    | 1355                   | 500                   | 80                       | 70                       | 35                     | 1350                                  | 1.6               | 3600                   |                                 | √                |  |
| TVA60911K□□□□ | 910(819~1001)           | 550                         | 745                    | 1500                   | 500                   | 80                       | 70                       | 35                     | 1500                                  | 1.6               | 3300                   |                                 | √                |  |
| TVA60951K□□□□ | 950(855~1045)           | 575                         | 765                    | 1570                   | 500                   | 80                       | 70                       | 35                     | 1560                                  | 1.6               | 3000                   |                                 | √                |  |
| TVA60102K□□□□ | 1000(900~1100)          | 625                         | 825                    | 1650                   | 500                   | 80                       | 70                       | 35                     | 1650                                  | 1.6               | 2900                   |                                 | √                |  |
| TVA60112K□□□□ | 1100(990~1210)          | 680                         | 895                    | 1815                   | 500                   | 80                       | 70                       | 35                     | 1800                                  | 1.6               | 2700                   |                                 | √                |  |
| TVA60122K□□□□ | 1200(1080~1320)         | 750                         | 980                    | 2000                   | 500                   | 80                       | 70                       | 35                     | 2000                                  | 1.6               | 2500                   |                                 | √                |  |
| TVA60182K□□□□ | 1800(1620~1980)         | 1000                        | 1465                   | 2970                   | 500                   | 70                       | 60                       | 30                     | 3000                                  | 1.6               | 1800                   |                                 | √                |  |

备注：□□□□是结构代码，请参考尺寸说明

1) 冲击动作负载测试是根据 IEC61643-1, class II 的规范。

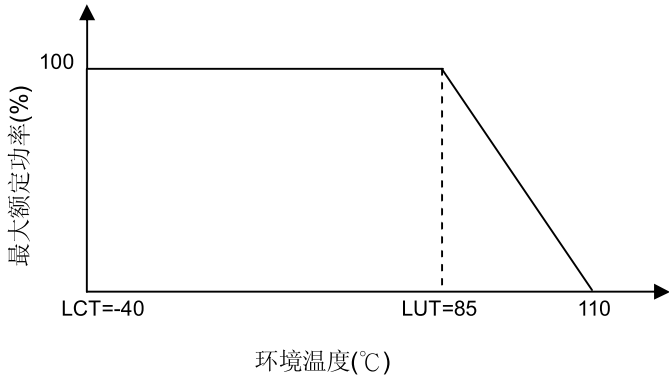
2) UL 1449 3rd / cUL 证书号：E314979, UL 1414 & cUL 证书号：E186499。

# 氧化锌压敏电阻器：TVA 系列

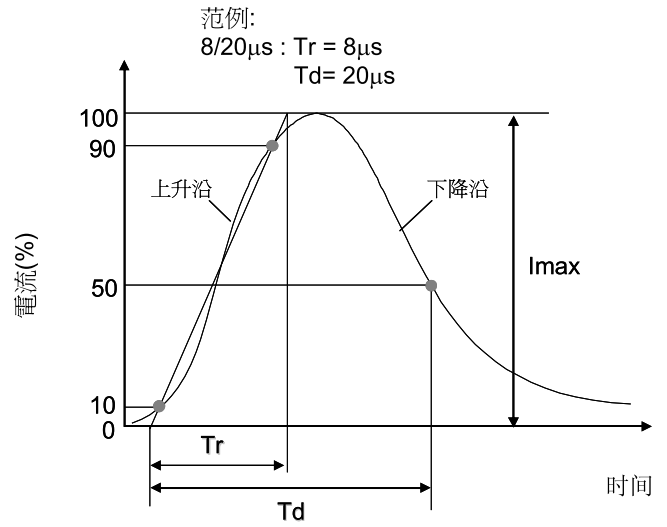
## 圆片/方片型防雷压敏电阻器



### ■ 功率减额曲线

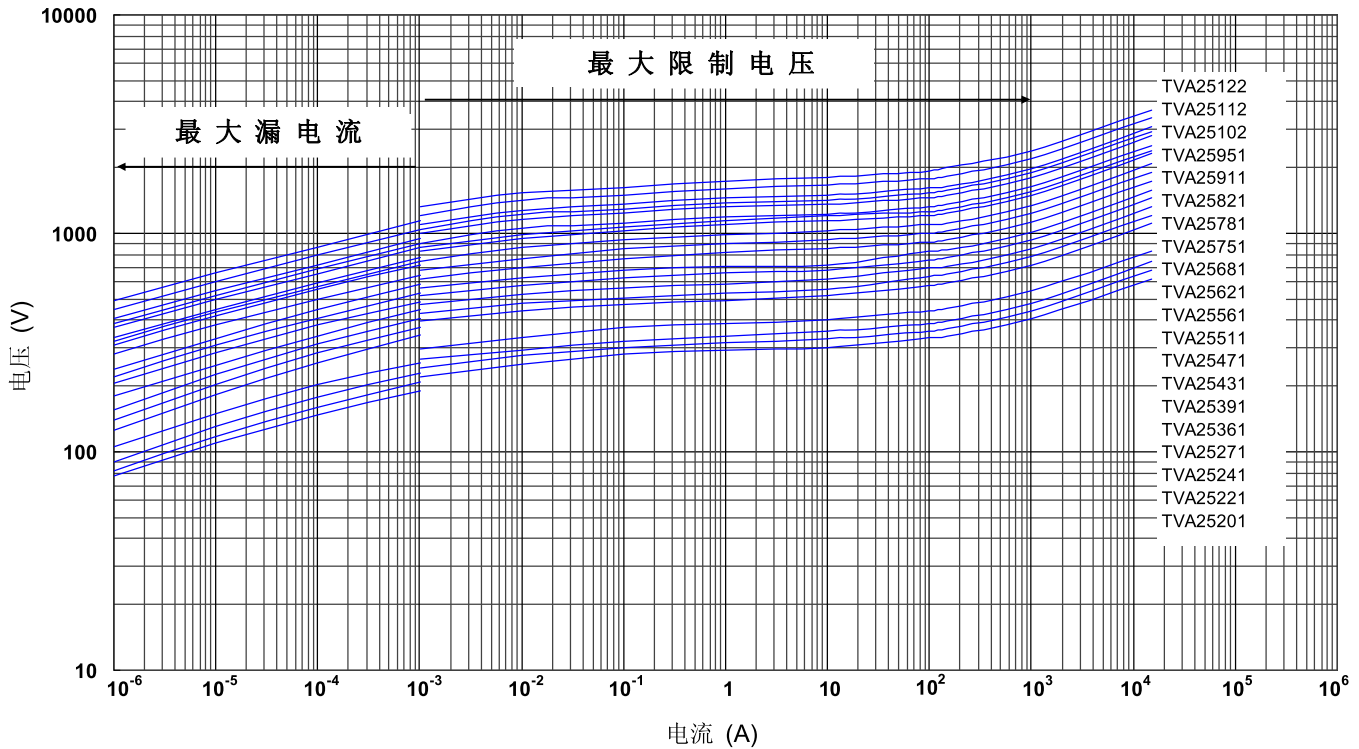


### ■ 冲击电流标准波形



### ■ 最大漏电流与最大限制电压曲线

最大漏电流与最大限制电压曲线 (TVA25201 ~ TVT25122)



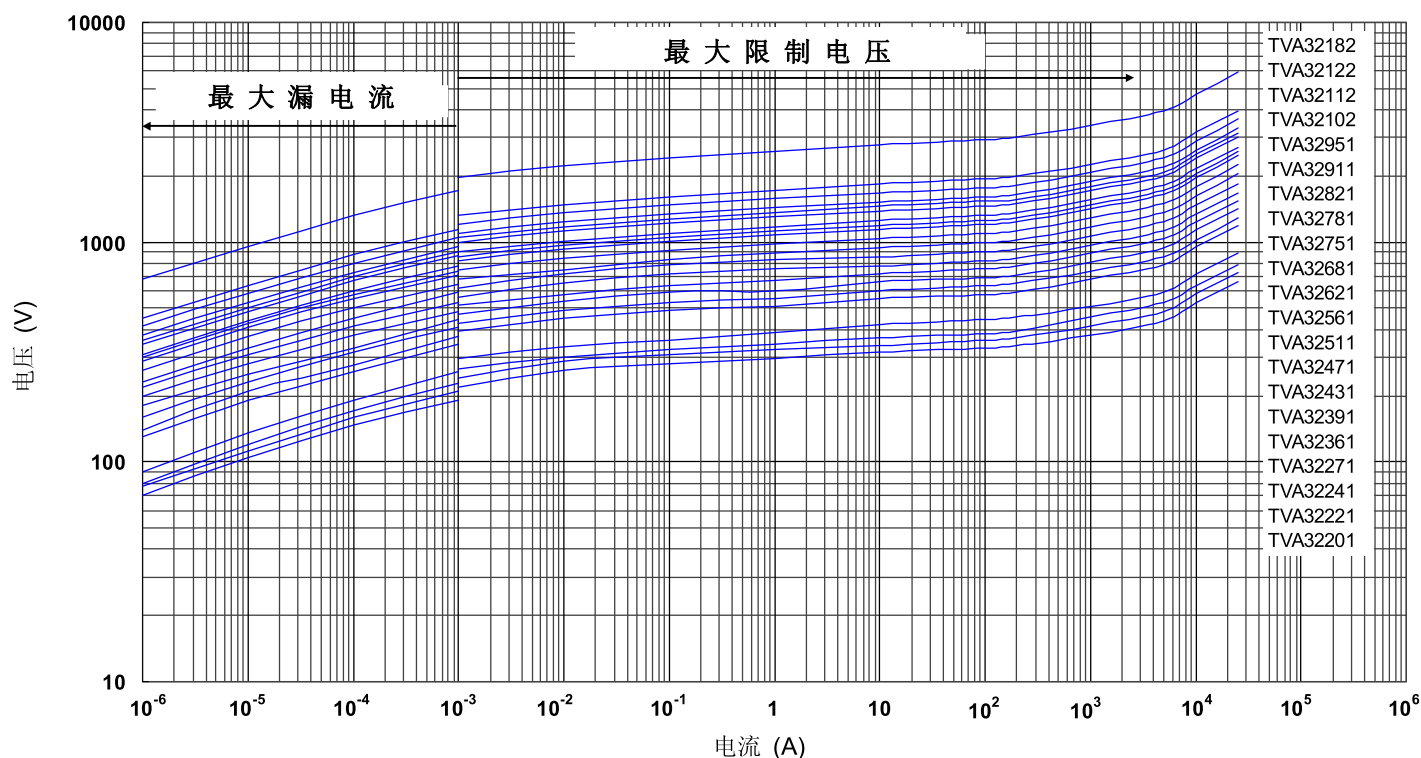
# 氧化锌压敏电阻器：TVA 系列

## 圆片/方片型防雷压敏电阻器

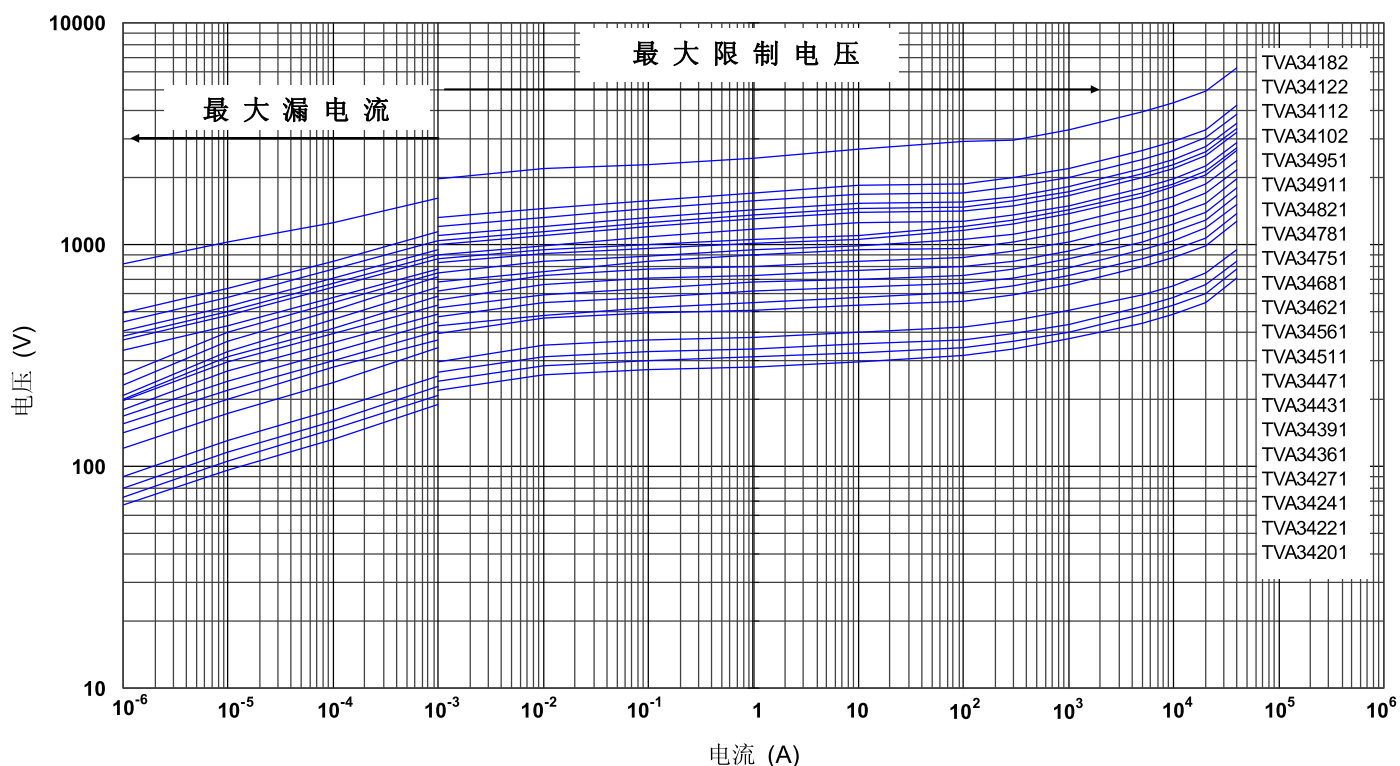


### 最大漏电流与最大限制电压曲线

最大漏电流与最大限制电压曲线 (TVA32201 ~ TVT32182)



最大漏电流与最大限制电压曲线 (TVA34201 ~ TVT34182)





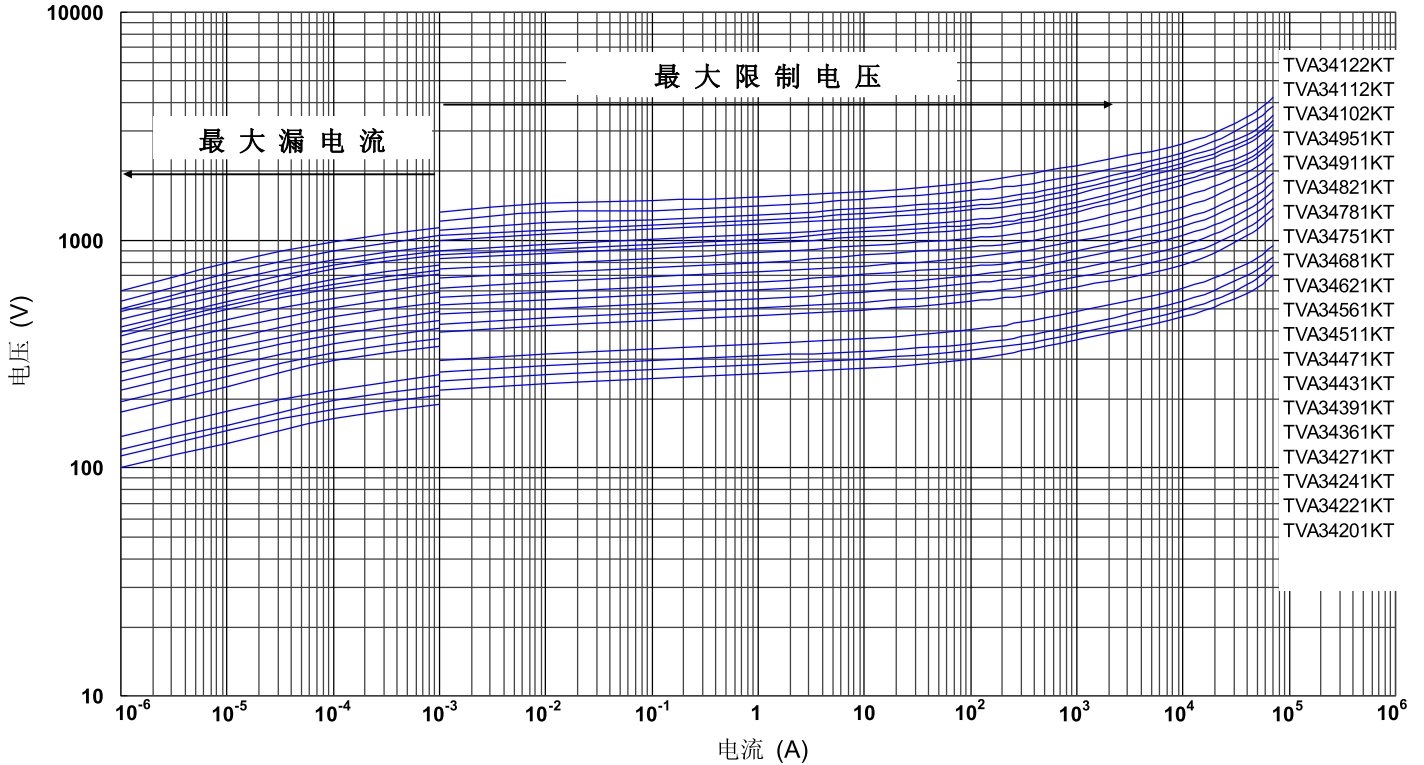
# 氧化锌压敏电阻器：TVA 系列

## 圆片/方片型防雷压敏电阻器

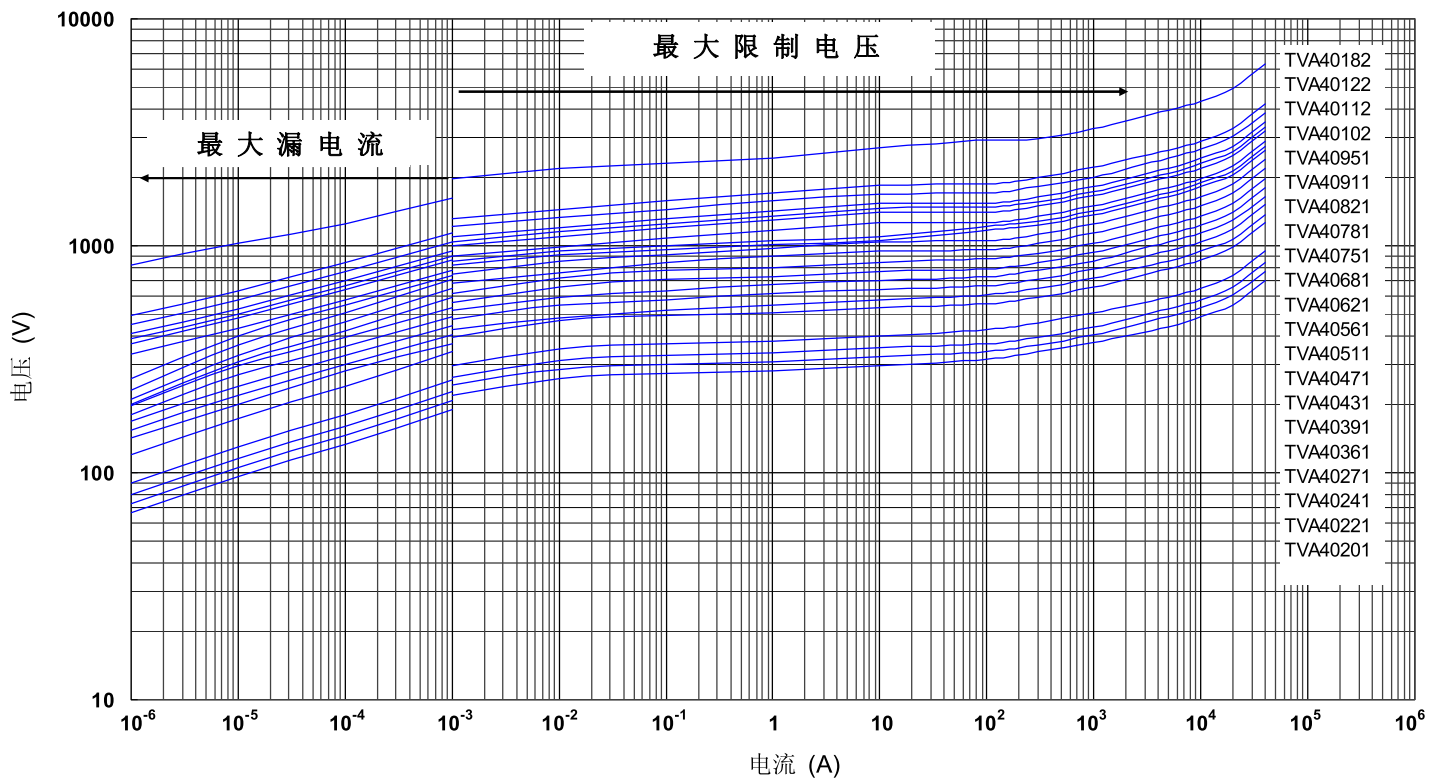


### 最大漏电流与最大限制电压曲线

最大漏电流与最大限制电压曲线 (TVA34201KT ~ TVT34122KT)



最大漏电流与最大限制电压曲线 (TVA40201 ~ TVT40182)





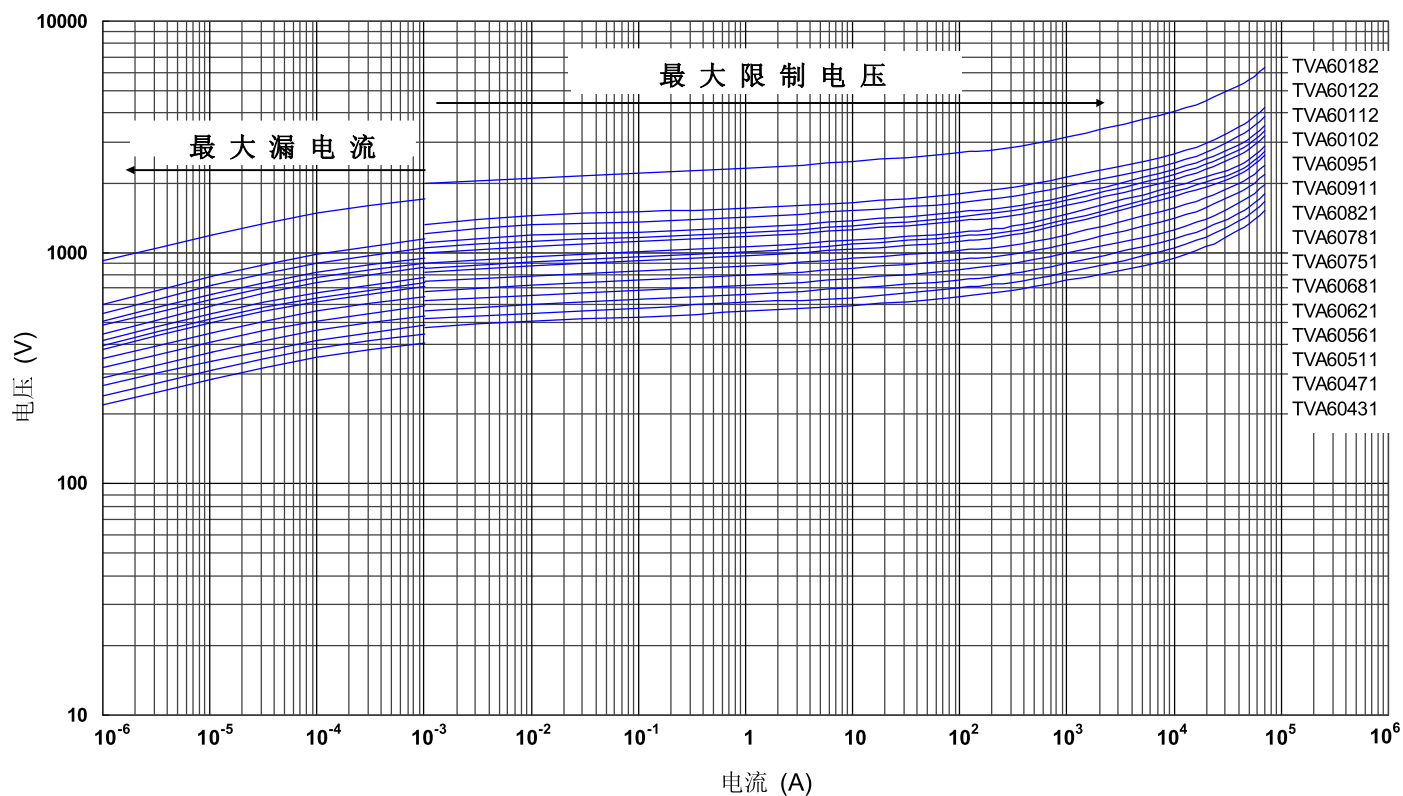
# 氧化锌压敏电阻器：TVA 系列

## 圆片/方片型防雷压敏电阻器



### ■ 最大漏电流与最大限制电压曲线

最大漏电流与最大限制电压曲线 (TVA60431 ~ TVT60182)



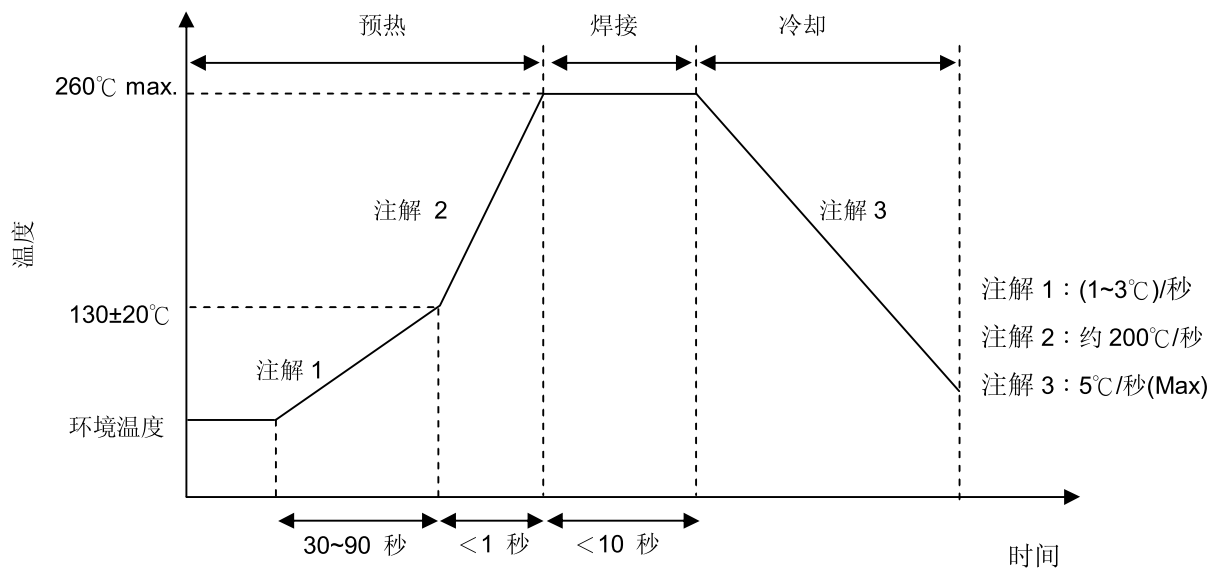
# 氧化锌压敏电阻器：TVA 系列

## 圆片/方片型防雷压敏电阻器



### ■ 推荐焊接条件

#### ● 波峰焊曲线



#### ● 烙铁重工焊接条件

| 项目          | 条件           |
|-------------|--------------|
| 烙铁头部温度      | 360°C (max.) |
| 焊接时间        | 3 sec (max.) |
| 焊接位置与涂装层的距离 | 2 mm (min.)  |

# 氧化锌压敏电阻器：TVA 系列

## 圆片/方片型防雷压敏电阻器



### ■ 可靠性

| 试验项目                        | 测试标准                      | 试验条件/方法                                                                                                                                                                                                                                                                                                                                                                                                                                                                           | 性能要求                                                                                           |                        |                 |                    |                     |            |           |            |            |                                                              |            |            |   |    |            |                                                              |
|-----------------------------|---------------------------|-----------------------------------------------------------------------------------------------------------------------------------------------------------------------------------------------------------------------------------------------------------------------------------------------------------------------------------------------------------------------------------------------------------------------------------------------------------------------------------|------------------------------------------------------------------------------------------------|------------------------|-----------------|--------------------|---------------------|------------|-----------|------------|------------|--------------------------------------------------------------|------------|------------|---|----|------------|--------------------------------------------------------------|
| 引线拉力试验                      | IEC 60068-2-21            | <p>渐近的方式施加指定的重量，并且在固定位置维持 <math>10 \pm 1</math> 秒。</p> <table border="1"> <tr> <td>引线截面积<br/>(<math>\text{mm}^2</math>)</td> <td>引线直径<br/>(mm)</td> <td>引线直接下拉力<br/>(Kg)</td> </tr> <tr> <td><math>0.5 &lt; S \leq 1.2</math></td> <td><math>0.8 &lt; d \leq 1.25</math></td> <td>2.0</td> </tr> <tr> <td><math>1.2 &lt; S</math></td> <td><math>1.25 &lt; d</math></td> <td>4.0</td> </tr> </table>                                                                              | 引线截面积<br>( $\text{mm}^2$ )                                                                     | 引线直径<br>(mm)           | 引线直接下拉力<br>(Kg) | $0.5 < S \leq 1.2$ | $0.8 < d \leq 1.25$ | 2.0        | $1.2 < S$ | $1.25 < d$ | 4.0        | $ \Delta V_{1\text{mA}} / V_{1\text{mA}}  \leq 5\%$<br>无外观损伤 |            |            |   |    |            |                                                              |
| 引线截面积<br>( $\text{mm}^2$ )  | 引线直径<br>(mm)              | 引线直接下拉力<br>(Kg)                                                                                                                                                                                                                                                                                                                                                                                                                                                                   |                                                                                                |                        |                 |                    |                     |            |           |            |            |                                                              |            |            |   |    |            |                                                              |
| $0.5 < S \leq 1.2$          | $0.8 < d \leq 1.25$       | 2.0                                                                                                                                                                                                                                                                                                                                                                                                                                                                               |                                                                                                |                        |                 |                    |                     |            |           |            |            |                                                              |            |            |   |    |            |                                                              |
| $1.2 < S$                   | $1.25 < d$                | 4.0                                                                                                                                                                                                                                                                                                                                                                                                                                                                               |                                                                                                |                        |                 |                    |                     |            |           |            |            |                                                              |            |            |   |    |            |                                                              |
| 振荡试验<br>(可选)                | IEC 60068-2-6             | <p>频率范围：10 ~ 55 Hz<br/>                     振幅：0.75mm 或 <math>98 \text{ m/s}^2</math><br/>                     持续时间：6 小时(3 x 2 小时)</p>                                                                                                                                                                                                                                                                                                                                            | $ \Delta V_{1\text{mA}} / V_{1\text{mA}}  \leq 5\%$<br>无外观损伤                                   |                        |                 |                    |                     |            |           |            |            |                                                              |            |            |   |    |            |                                                              |
| 可焊性试验                       | IEC 60068-2-20            | $245 \pm 3^\circ\text{C}$ ， $3 \pm 0.3$ 秒 (适用于导线连接结构)                                                                                                                                                                                                                                                                                                                                                                                                                             | 着锡面积 $\geq 95\%$                                                                               |                        |                 |                    |                     |            |           |            |            |                                                              |            |            |   |    |            |                                                              |
| 耐焊接热试验                      | IEC 60068-2-20            | $260 \pm 3^\circ\text{C}$ ， $10 \pm 1$ 秒                                                                                                                                                                                                                                                                                                                                                                                                                                          | $ \Delta V_{1\text{mA}} / V_{1\text{mA}}  \leq 5\%$<br>无外观损伤                                   |                        |                 |                    |                     |            |           |            |            |                                                              |            |            |   |    |            |                                                              |
| 高温存储试验                      | IEC 60068-2-2             | $110 \pm 5^\circ\text{C}$ x $1000 \pm 24$ 小时                                                                                                                                                                                                                                                                                                                                                                                                                                      | $ \Delta V_{1\text{mA}} / V_{1\text{mA}}  \leq 5\%$<br>无外观损伤                                   |                        |                 |                    |                     |            |           |            |            |                                                              |            |            |   |    |            |                                                              |
| 稳态湿热试验                      | IEC 60068-2-78            | <p>试验分 a、b 两组：<br/>                     a. <math>40 \pm 2^\circ\text{C}</math>，90 ~ 95 % RH，1344 小时<br/>                     b. <math>40 \pm 2^\circ\text{C}</math>，90 ~ 95 % RH，10% <math>V_{\text{DC}}</math>，1344 小时</p>                                                                                                                                                                                                                                                       | $ \Delta V_{1\text{mA}} / V_{1\text{mA}}  \leq 5\%$<br>无外观损伤<br>绝缘阻抗 $\geq 100\text{M}\Omega$  |                        |                 |                    |                     |            |           |            |            |                                                              |            |            |   |    |            |                                                              |
| 温度急变试验<br>(可选)              | IEC 60068-2-14            | <p>温度急变按下表条件循环五个周期。</p> <table border="1"> <thead> <tr> <th>步骤</th> <th>温度(<math>^\circ\text{C}</math>)</th> <th>时间 (分钟)</th> </tr> </thead> <tbody> <tr> <td>1</td> <td><math>-40 \pm 3</math></td> <td><math>30 \pm 3</math></td> </tr> <tr> <td>2</td> <td>室温</td> <td><math>15 \pm 3</math></td> </tr> <tr> <td>3</td> <td><math>85 \pm 2</math></td> <td><math>30 \pm 3</math></td> </tr> <tr> <td>4</td> <td>室温</td> <td><math>15 \pm 3</math></td> </tr> </tbody> </table> | 步骤                                                                                             | 温度( $^\circ\text{C}$ ) | 时间 (分钟)         | 1                  | $-40 \pm 3$         | $30 \pm 3$ | 2         | 室温         | $15 \pm 3$ | 3                                                            | $85 \pm 2$ | $30 \pm 3$ | 4 | 室温 | $15 \pm 3$ | $ \Delta V_{1\text{mA}} / V_{1\text{mA}}  \leq 5\%$<br>无外观损伤 |
| 步骤                          | 温度( $^\circ\text{C}$ )    | 时间 (分钟)                                                                                                                                                                                                                                                                                                                                                                                                                                                                           |                                                                                                |                        |                 |                    |                     |            |           |            |            |                                                              |            |            |   |    |            |                                                              |
| 1                           | $-40 \pm 3$               | $30 \pm 3$                                                                                                                                                                                                                                                                                                                                                                                                                                                                        |                                                                                                |                        |                 |                    |                     |            |           |            |            |                                                              |            |            |   |    |            |                                                              |
| 2                           | 室温                        | $15 \pm 3$                                                                                                                                                                                                                                                                                                                                                                                                                                                                        |                                                                                                |                        |                 |                    |                     |            |           |            |            |                                                              |            |            |   |    |            |                                                              |
| 3                           | $85 \pm 2$                | $30 \pm 3$                                                                                                                                                                                                                                                                                                                                                                                                                                                                        |                                                                                                |                        |                 |                    |                     |            |           |            |            |                                                              |            |            |   |    |            |                                                              |
| 4                           | 室温                        | $15 \pm 3$                                                                                                                                                                                                                                                                                                                                                                                                                                                                        |                                                                                                |                        |                 |                    |                     |            |           |            |            |                                                              |            |            |   |    |            |                                                              |
| 高温负荷试验                      | MIL-STD-202<br>Method 108 | $85 \pm 2^\circ\text{C}$ ， $1000 \pm 24$ 小时，施加 $V_{\text{DC}}$ 或 $V_{\text{rms}}$ (最大连续工作电压)                                                                                                                                                                                                                                                                                                                                                                                      | $ \Delta V_{1\text{mA}} / V_{1\text{mA}}  \leq 10\%$<br>无外观损伤                                  |                        |                 |                    |                     |            |           |            |            |                                                              |            |            |   |    |            |                                                              |
| 8/20 $\mu\text{s}$ 冲击动作负载试验 | IEC 61643-11              | <p>a. 测量限制电压在 <math>0.1I_n</math>、<math>0.2I_n</math>、<math>0.5I_n</math>、<math>1.0I_n</math>、<math>I_{\text{max}}</math><br/>                     b. 动作负载试验：<math>I_n \times 15</math> 次</p>                                                                                                                                                                                                                                                                                     | $ \Delta V_{1\text{mA}} / V_{1\text{mA}}  \leq 10\%$<br>无外观损伤                                  |                        |                 |                    |                     |            |           |            |            |                                                              |            |            |   |    |            |                                                              |
| 气候顺序试验                      | IEC 61051-1               | <p>a. 干燥高温 <math>85^\circ\text{C}</math>，16 小时<br/>                     b. 湿气高温，第一次循环：温度 <math>55^\circ\text{C}</math>，95RH，24 小时 (IEC60068-2-30)<br/>                     c. 低温 <math>-40^\circ\text{C}</math>，2 小时<br/>                     d. 湿气高温，再进行 5 次循环共 120 小时</p>                                                                                                                                                                                                       | $ \Delta V_{1\text{mA}} / V_{1\text{mA}}  \leq 10\%$<br>无外观损伤<br>绝缘阻抗 $\geq 100\text{M}\Omega$ |                        |                 |                    |                     |            |           |            |            |                                                              |            |            |   |    |            |                                                              |
| 耐压试验                        | IEC 61051-1               | 金属球法，2500 $V_{\text{ac}}$ 1 分钟                                                                                                                                                                                                                                                                                                                                                                                                                                                    | 无外观损伤                                                                                          |                        |                 |                    |                     |            |           |            |            |                                                              |            |            |   |    |            |                                                              |

# 氧化锌压敏电阻器：TVA 系列

## 圆片/方片型防雷压敏电阻器



### ■ 包装

备注：包装数量会因结构不同而不同，若需详细信息，请联系业务。

#### ● 散装 (适用于导线连接结构)

| 系列              | 产品型号         | 数量 (pcs/袋) |
|-----------------|--------------|------------|
| TVA25<br>导线连接结构 | TVA25201~561 | 50         |
|                 | TVA25621~122 | 40         |
| TVA32<br>导线连接结构 | TVA32201~561 | 25         |
|                 | TVA32621~182 | 20         |

#### ● 盒装 (适用于塑壳封装结构)

| 结构               | 结构代码 | 数量 (pcs/盒) |
|------------------|------|------------|
| 塑壳封装<br>(B Type) | KB   | 60         |
|                  | KC   | 28         |

### ■ 仓库存储条件

#### ● 存储条件：

1. 存储温度：-10℃~+40℃
2. 相对湿度：≤75%RH
3. 不要将本产品存放在有腐蚀性气体或是阳光直接照射的环境中。

#### ● 储存期限：1年